

**Reflekterande Bullerplank
NB-POLY-2R-03**



För väg



Bullerplanket är tillverkad enl. ritning **NB-POLY-2R-03**.

NB-POLY-2R-03 egenskaper är:

- **S2 säkerhetsklass**
- **Ljudisolering** **DLr 31dB (B3)**
- **CE-märkt**

NB-POLY-2R-03 är en reflekterande bullerskärm med 12mm genomsiktig polykarbonatskiva mot hussidan och vägsidan.

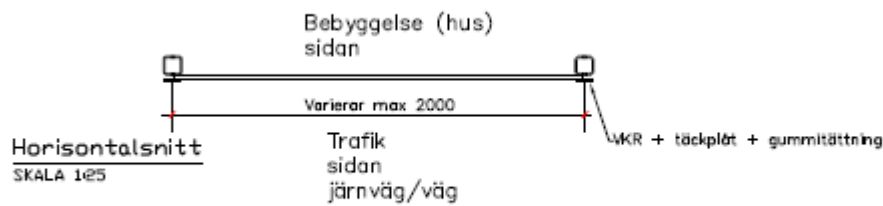
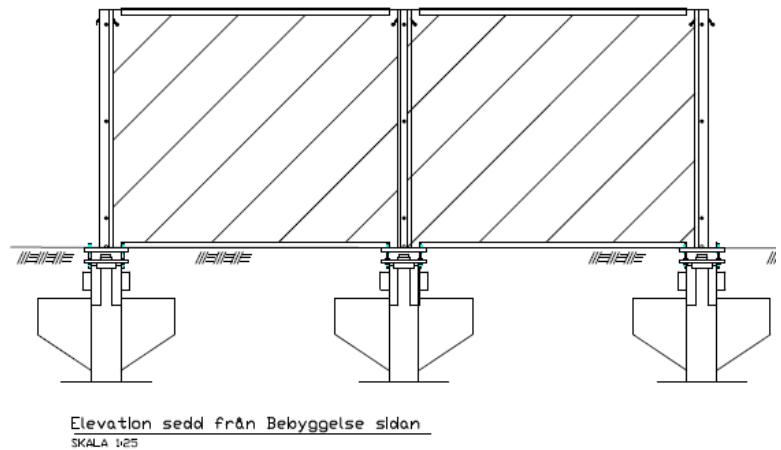
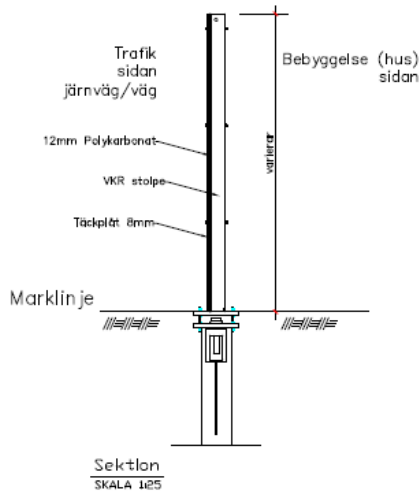
Skärmarna är testade i Laboratorium hos R.I.S.E i Borås enligt SS-EN 1793-2.

NB-POLY-2R-03

BULLERPLANK REFLEKTERANDE SÄKERHETSKLASS 2



Ljudisolering DL_{w} 31 dB (B3)
Enligt -SS-EN 1793-2



Mätning av luftljudsisolering på bullerplank i laboratorium enligt SS-EN 1793-2

Tabell 1

| Trafikbullerskärm: 12 mm polykarbonat, 3 stolpar | R_w (dB) | DL_R (dB) | Klassnings- kategori | Bilaga |
|---|---------------|----------------|-------------------------|--------|
| Normalt utförande | 35 | 31 | B3 | 1 |
| Experiment med tejpätade skarvar mot stolparna | 35 | - | - | 2 |



RAPPORT

Datum
2018-04-09

Sida
1 (1)

Bilaga 1

Bestämning av luftljudsisolering i laboratorium enligt EN ISO 10140-2

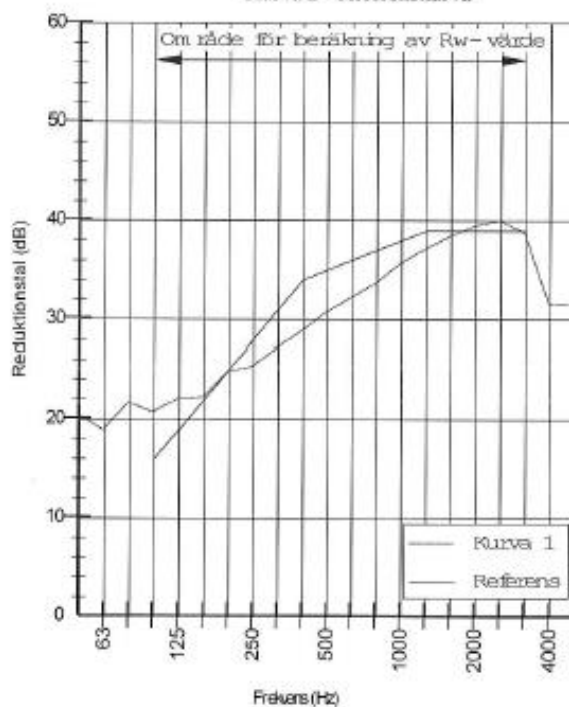
Uppdragsgivare: Bra Bullerplank i Sverige AB Mätdatum: 2018-03-06

Provobjekt: Ett trafikbullerplank av typ: Polykarbonat 12 mm, en stolpe

Uppbyggnad: Utförd av uppdragsgivaren.

Provöppningsarea: 10,46 m²

Resultat: Kurva 1 - Provobjekt
Kurva 2 - Referenskurva



| Frekvens (Hz) | Kurva 1 (dB) |
|---------------|--------------|
| 50 | 20,3 |
| 63 | 18,8 |
| 80 | 21,6 |
| 100 | 20,6 |
| 125 | 21,9 |
| 160 | 22,1 |
| 200 | 24,7 |
| 250 | 25,2 |
| 315 | 27 |
| 400 | 28,6 |
| 500 | 30,6 |
| 630 | 32 |
| 800 | 33,5 |
| 1000 | 35,5 |
| 1250 | 36,9 |
| 1600 | 38,3 |
| 2000 | 39,3 |
| 2500 | 39,9 |
| 3150 | 38,7 |
| 4000 | 31,4 |
| 5000 | 31,3 |

| | |
|-------------|---------|
| R_w | 35 |
| (C; Ctr) | (-1;-4) |
| 50-3150 | (-2;-5) |
| 50-5000 | (-2;-5) |
| R_{medel} | 30,9 |
| Sum. Avv. | 30 |
| Max. Avv. | 5,4 |
| Frekvens | 400 |