

Reflekterande Bullerplank NB-POLY-2R-10

För järnväg



Bullerplanket är tillverkad enl. ritning **NB-POLY-2R-10**.

NB-POLY-2R-10 egenskaper är:

- **S2 säkerhetsklass**
- **Ljudisolering** **DLr 33dB (B3)**

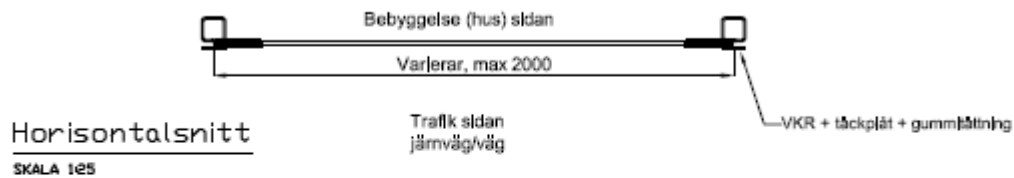
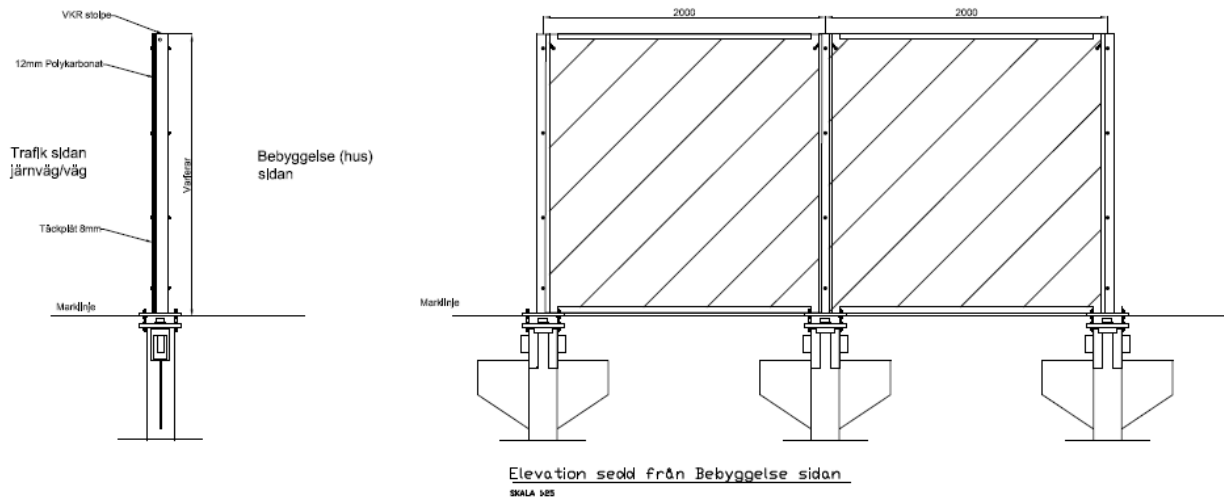
NB-POLY-2R-10 är en reflekterande bullerskärm med 12mm genomskinlig polykarbonatskiva och VKR stälpelare.

Skärmarna är testade i laboratorium hos R.I.S.E i Borås enl. SS-EN 16272-2.

NB-POLY-2R-10

BULLERPLANK REFLEKTERANDE SÄKERHETSKLASS 2

Ljudsolering Rw 33 dB (B3)
Enligt -SS-EN 16272-2

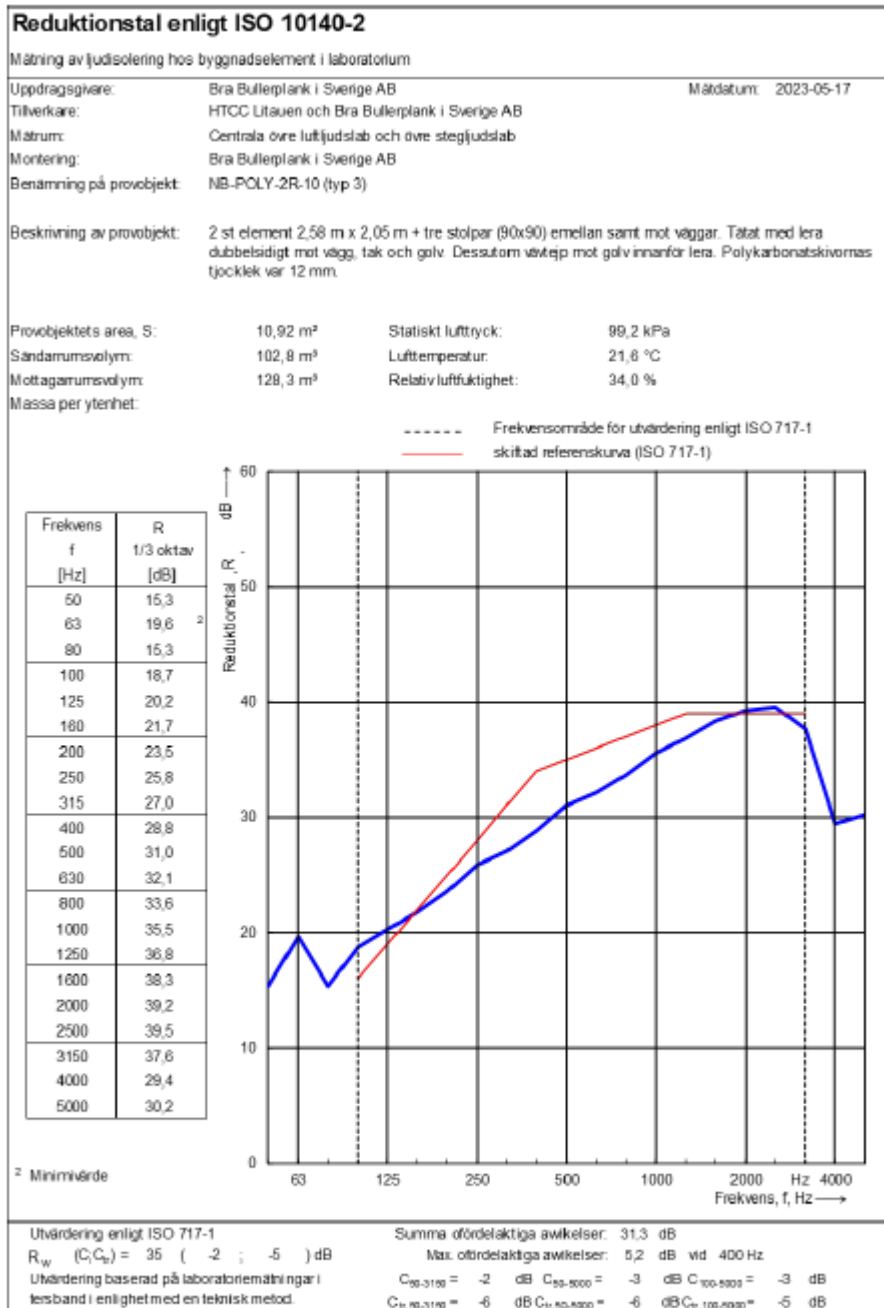


Den här ritningen tillhör Bra Bullerplank i Sverige AB och får inte kopieras utan Bra Bullerplank i Sveriges godkännande © Richard Olsson 2021-04-19

Mätning av luftljudsisolering på bullerplank i laboratorium enligt SS-EN 16272-2

Tabell 1: DL_n enligt hänvisning till SS-EN 16272-3-1:2012 i SS-EN 16272-2:2012

Tågtrafikbullerskärm:	R_{wv} (dB)	DL_R (dB)	Bilaga
Typ 3 NB-POLY-2R-10	35	33	1



RISE Research Institutes of Sweden AB