

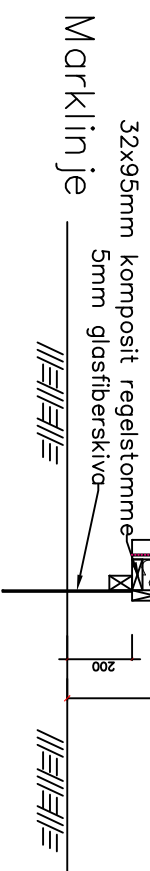
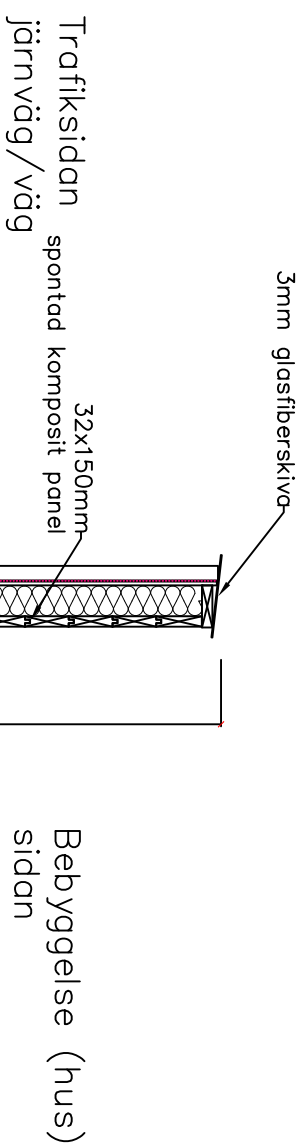
NB-COMP-2A-06



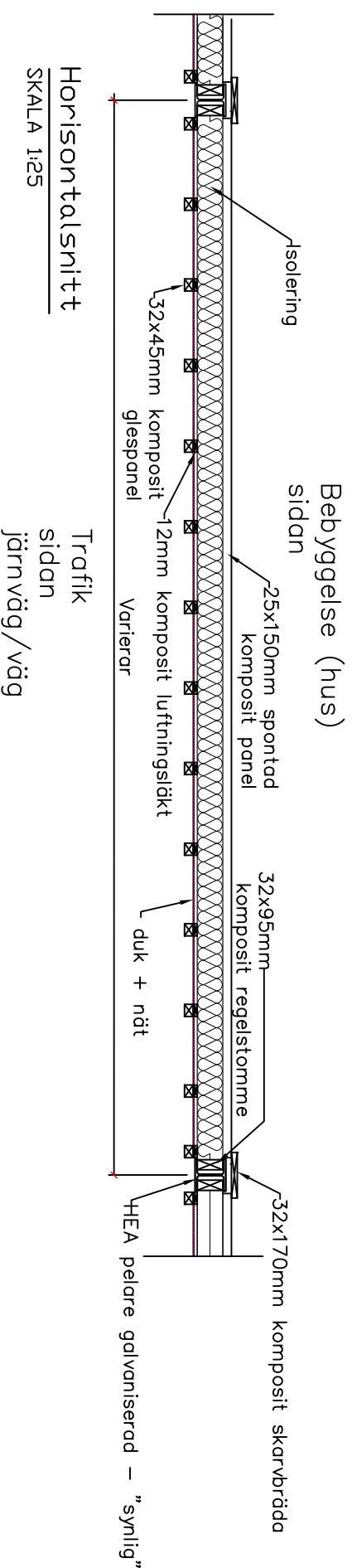
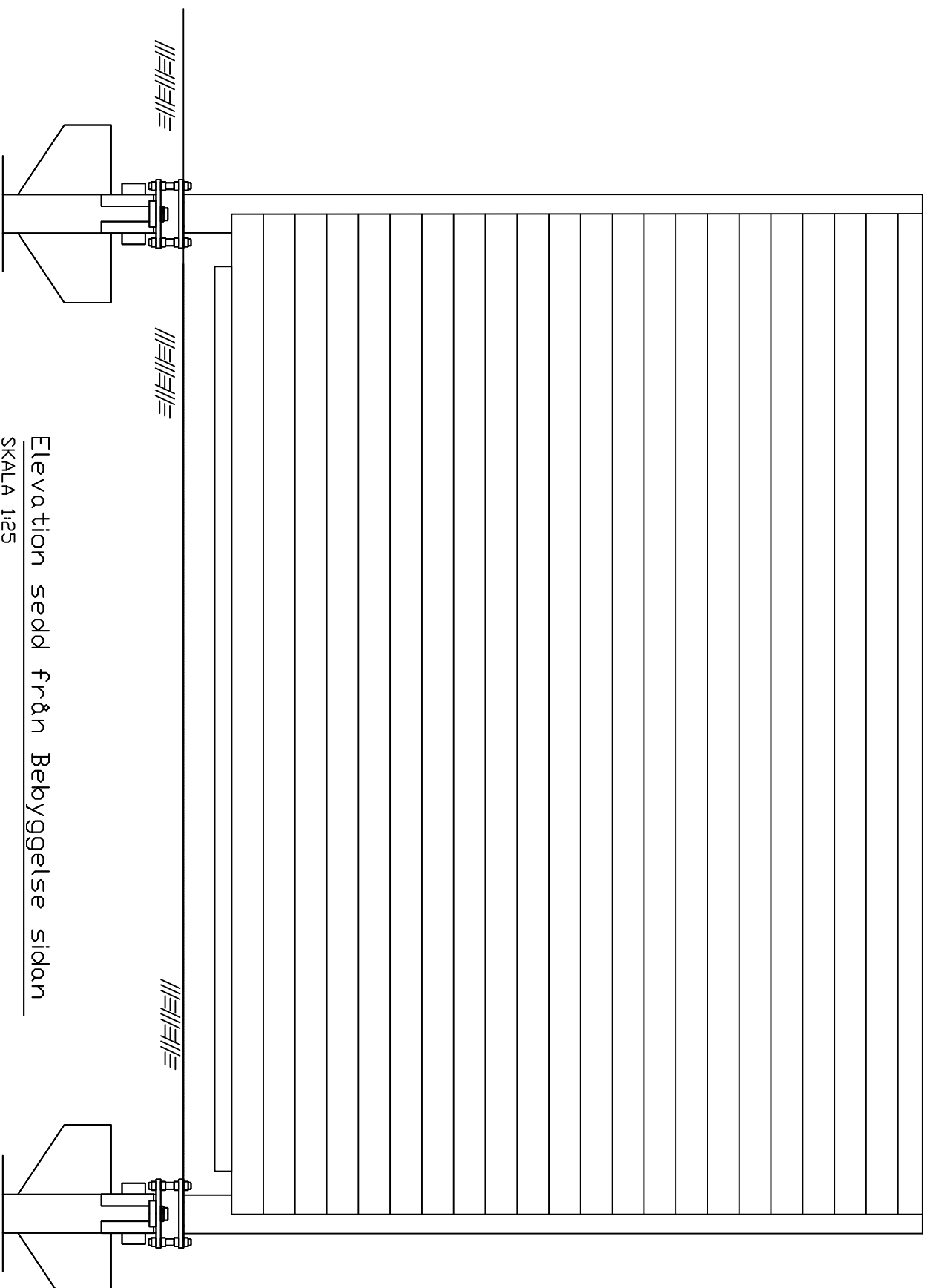
BULLERPLANK ABSORBERANDE SÄKERHETSKLASS 2

Ljuddabsorption—DL_a 11dB(A3)
Enligt SS-EN 1793 -1

Ljudisolering DL_r 31dB(B3)
Enligt SS-EN 1793-2



Sektion
SKALA 1:25



Elevation sedd från Bebyggelse sidan
SKALA 1:25

REV	ANT	ÄNDRINGEN	AVSER	GODK DATUM	VV DATUM	VV DIARIENUMMER
-----	-----	-----------	-------	------------	----------	-----------------



NB-COMP-2A-06

UPPFÖRANSANSVARIG	UPPFÖRANSNUMMER	KONSTR	GRANSK	KONSTRUKTIONSNR	FORMAT	SKALA	SE RITNING	REV
					OBJEKT NR			