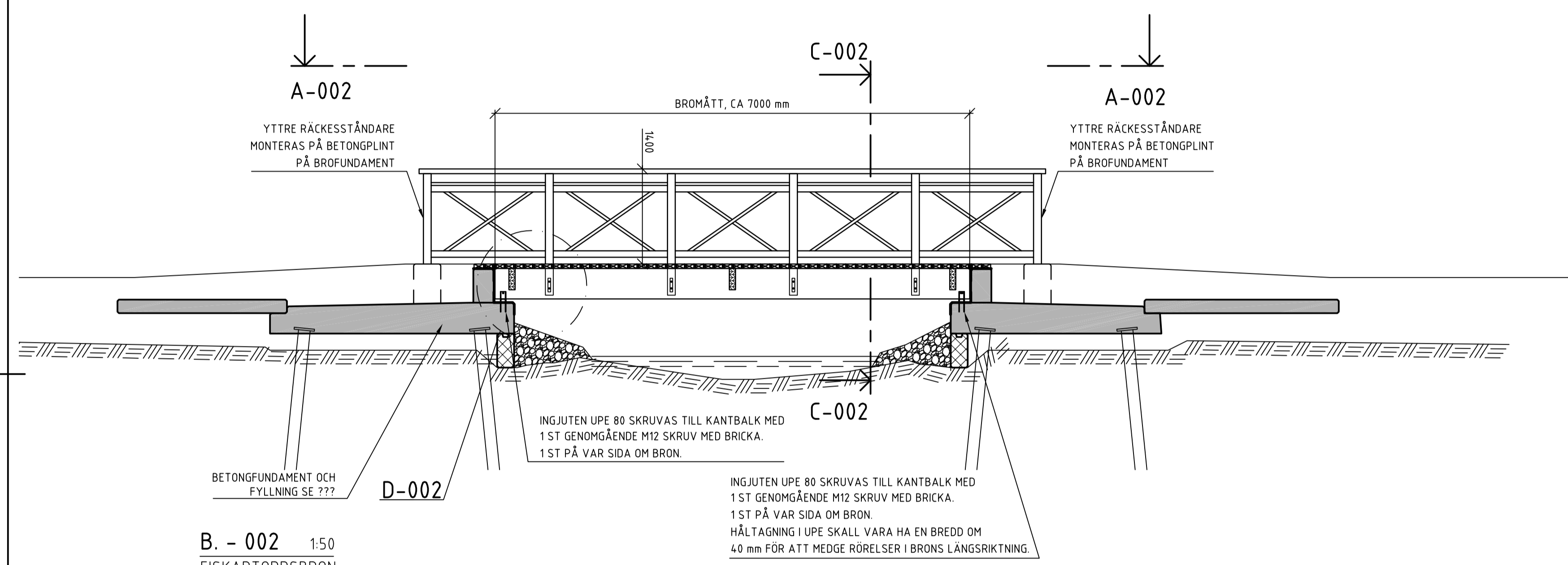
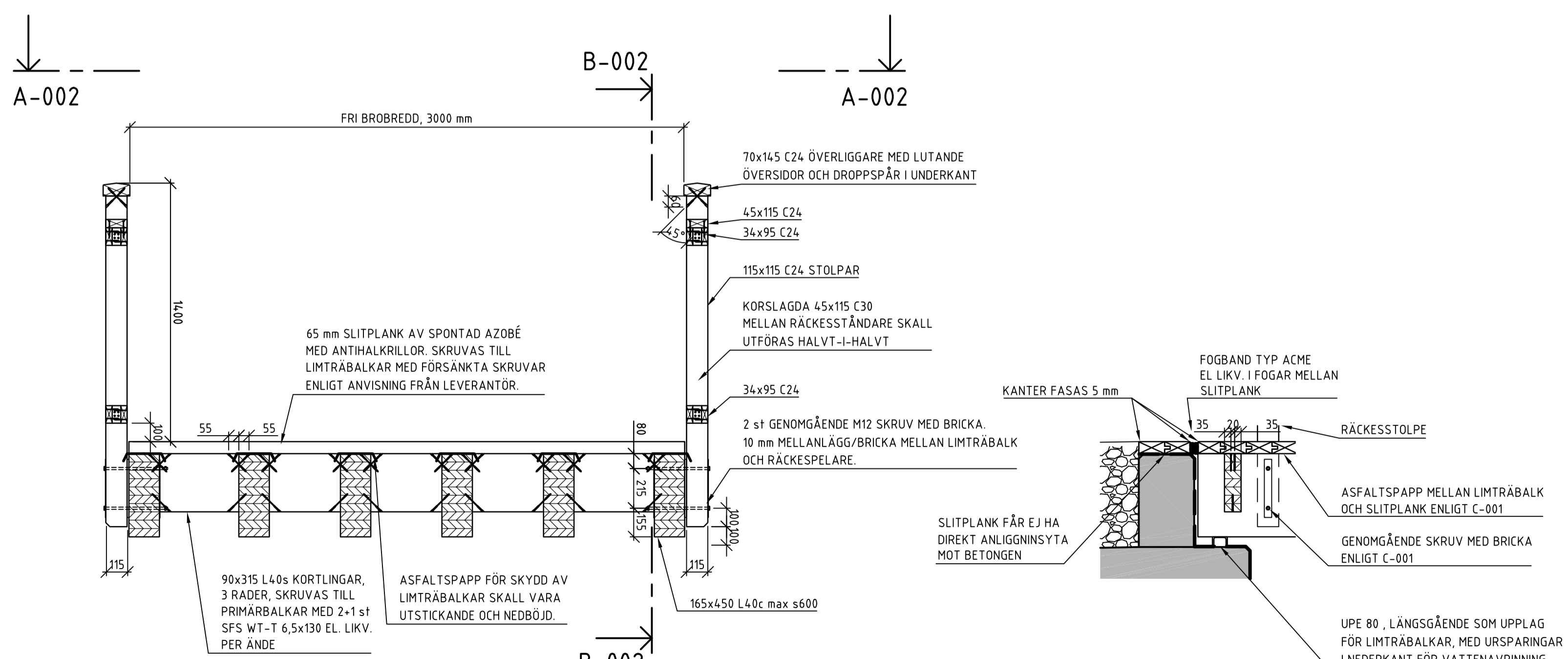


A. - 002 1:50  
FISKARTORPSBRON  
PLAN

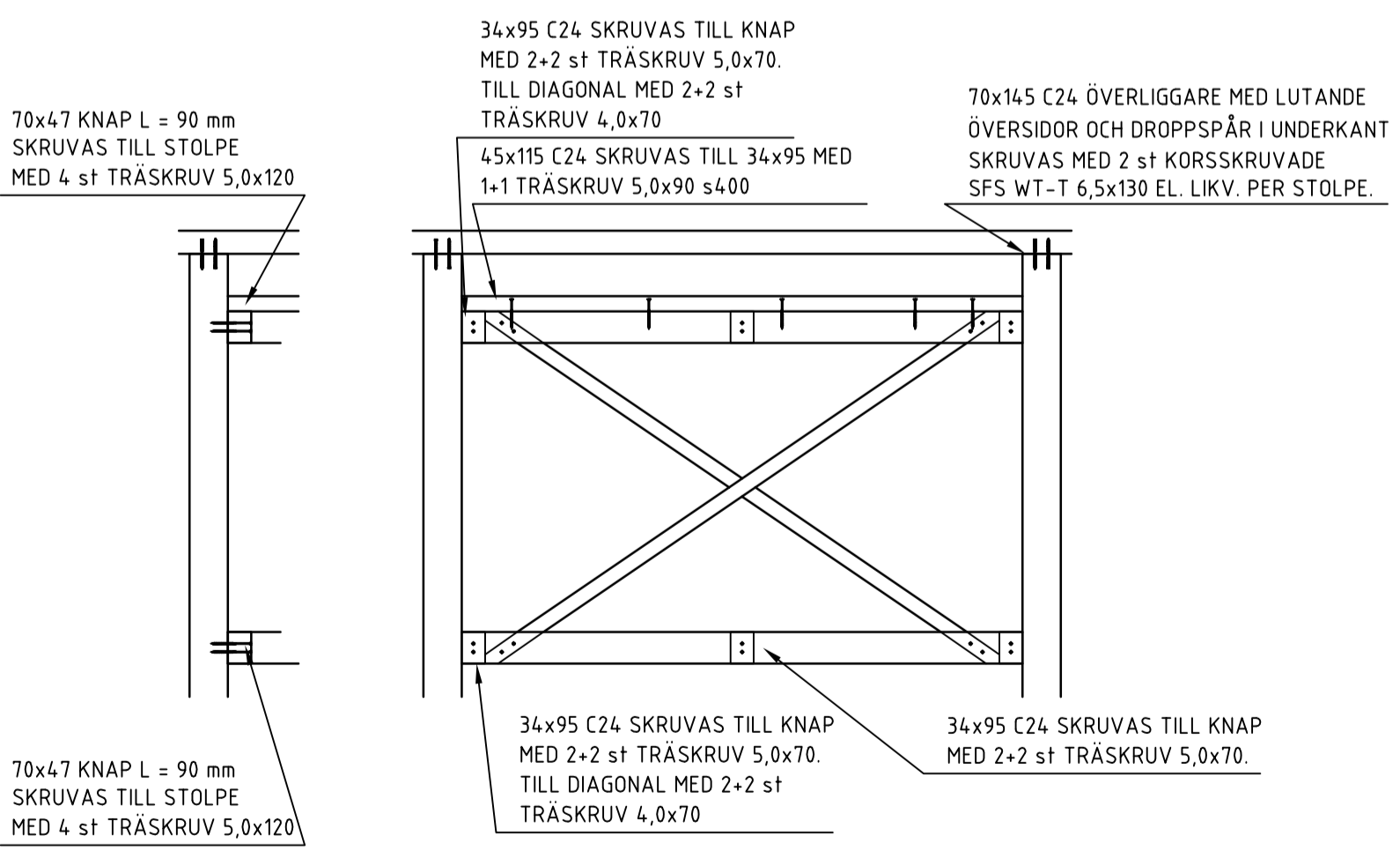
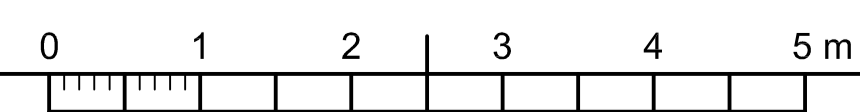


B. - 002 1:50  
FISKARTORPSBRON  
LÅNGDSEKTION



C. - 002 1:20  
FISKARTORPSBRON  
SEKTION

D. - 002 1:20  
UPPLAG BROÖVERBYGGNAD  
DETALJ



E. - 002 1:20  
SKRUVNING AV RÄCKE

2014-03-18  
~~2014-02-28~~

BET	ANT	ÄNDRINGEN AVSER	DATUM	SIGN
<b>PRELIMINÄR HANDLING</b>				
<b>NORRA DJURGÅRDSSTADEN FISKARTORPSBRON</b>				
				
UPPDRAG NR 14U24670		RITAD/KONSTR AV NSD		HANDLÄGGARE AA
DATUM -		ANSVARIG N. STENLUND		
E-023, FISKSJÖÄNG BROÖVERBYGGNAD I TRÄ SEKTIONER OCH DETALJER				
SKALA A1 20/50 A3 40/100	NUMMER K-20.0-002		BET -	