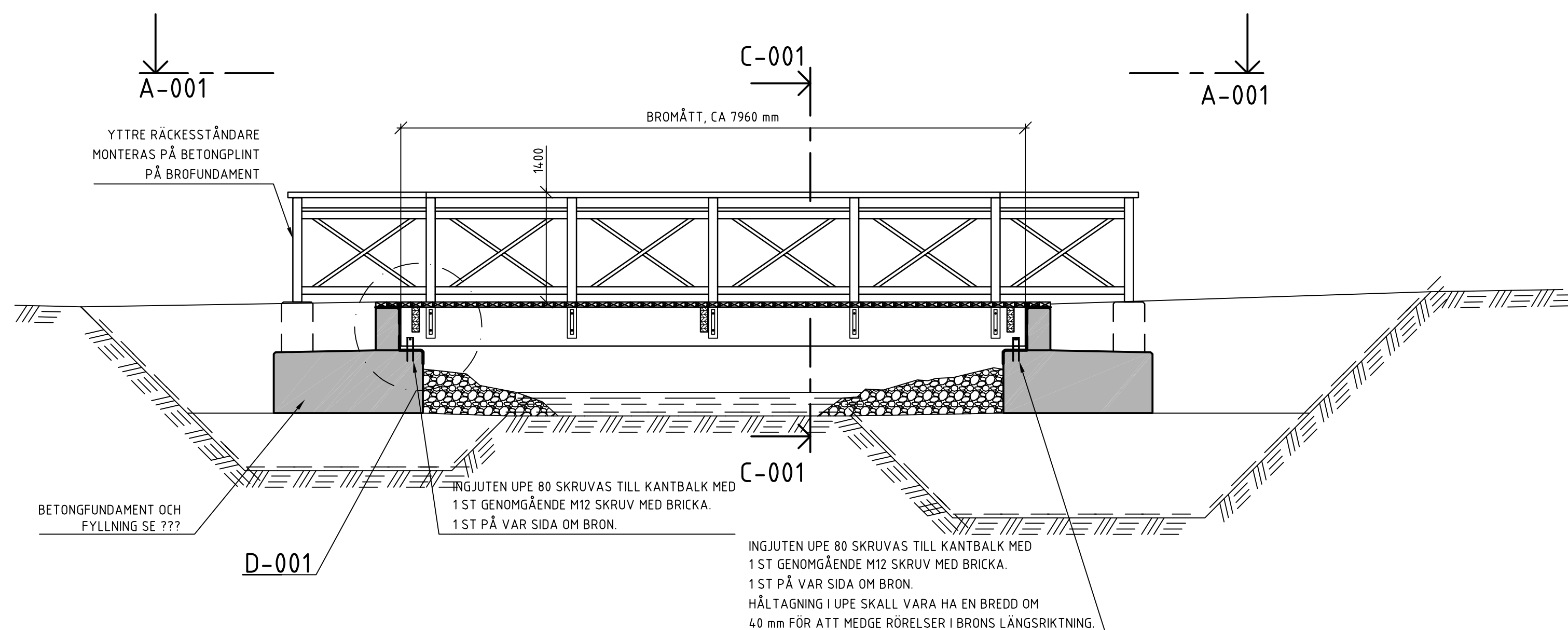
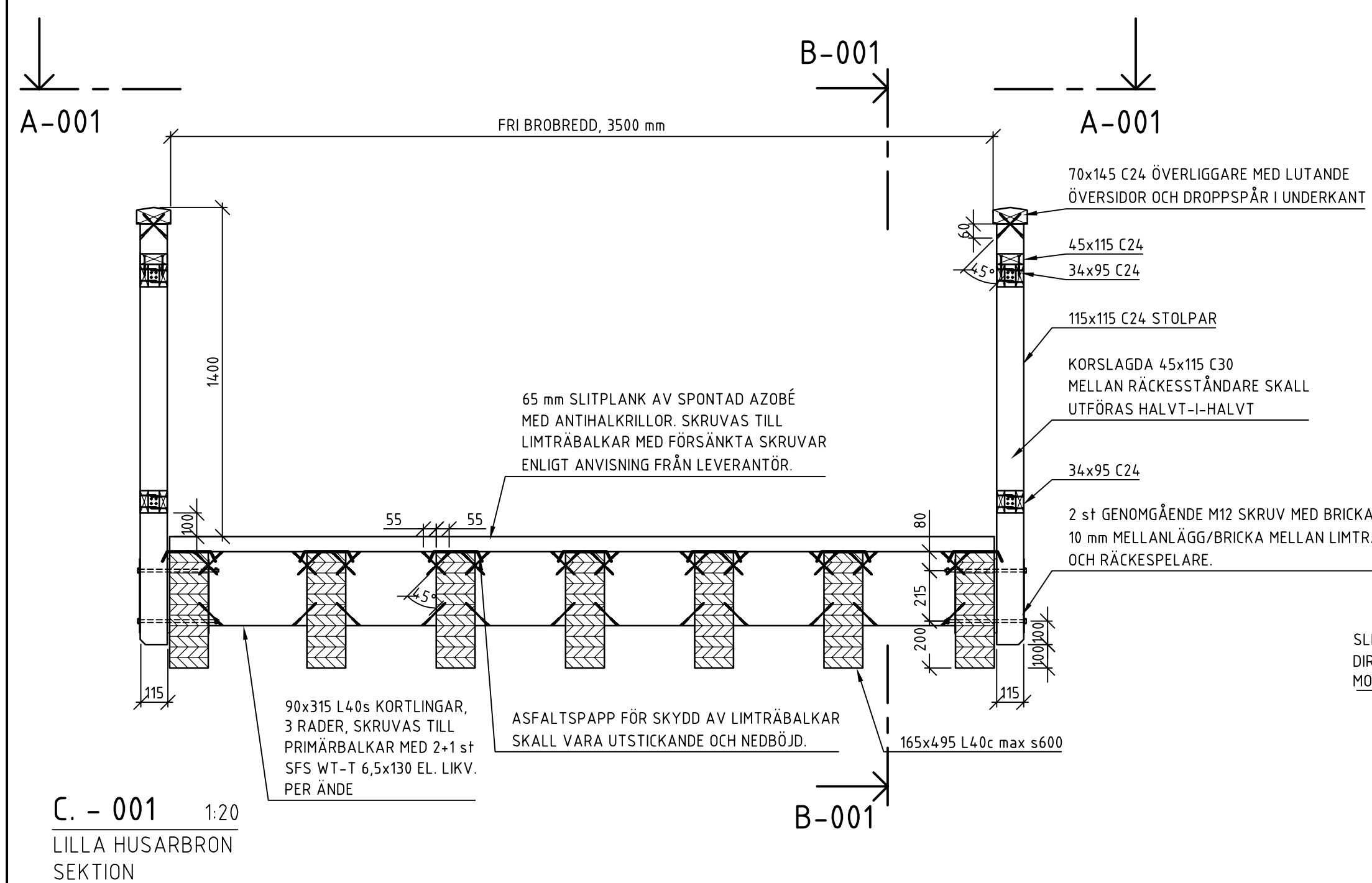


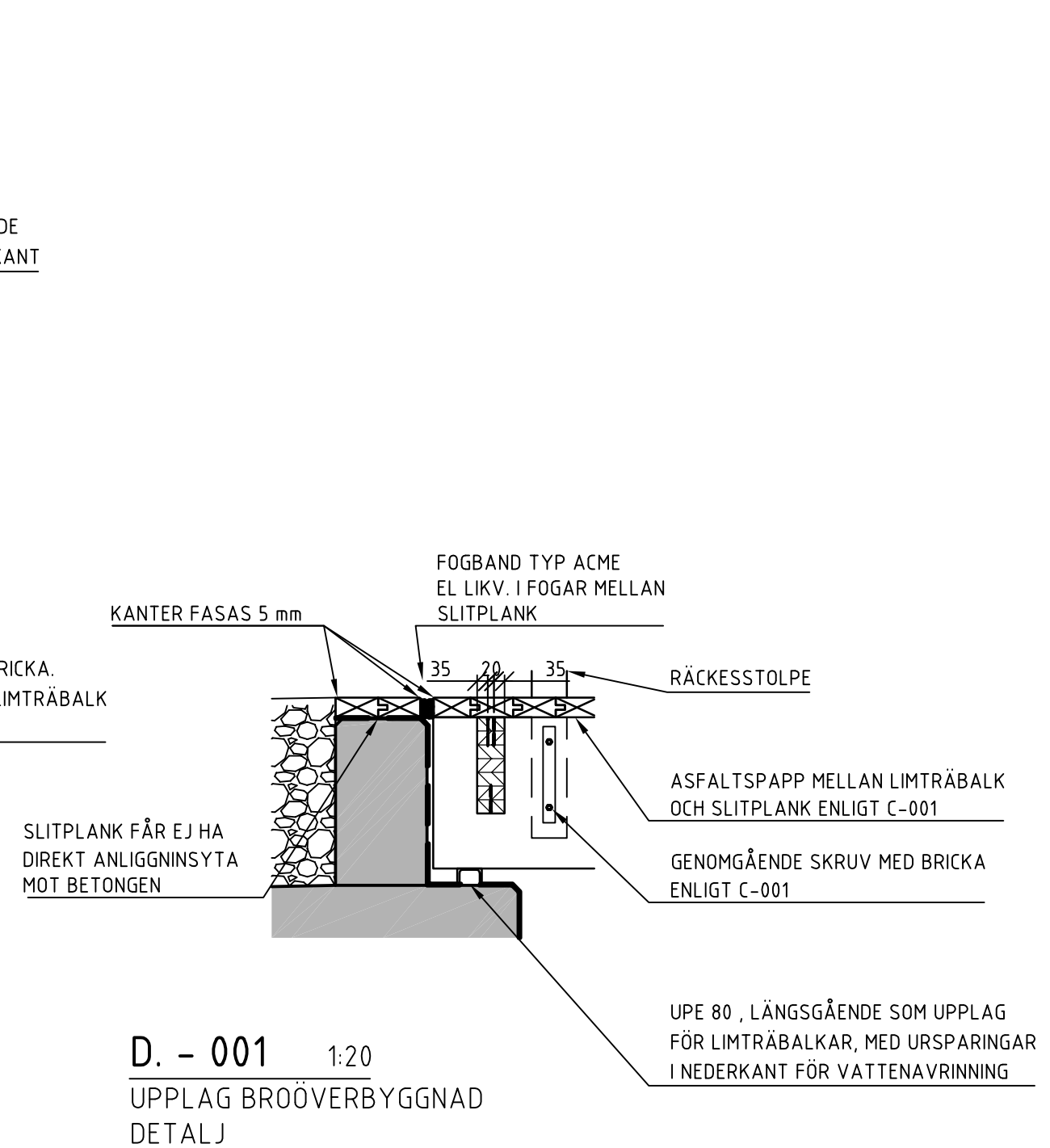
A. - 001 1:50
LILLA HUSARBRON
PLAN



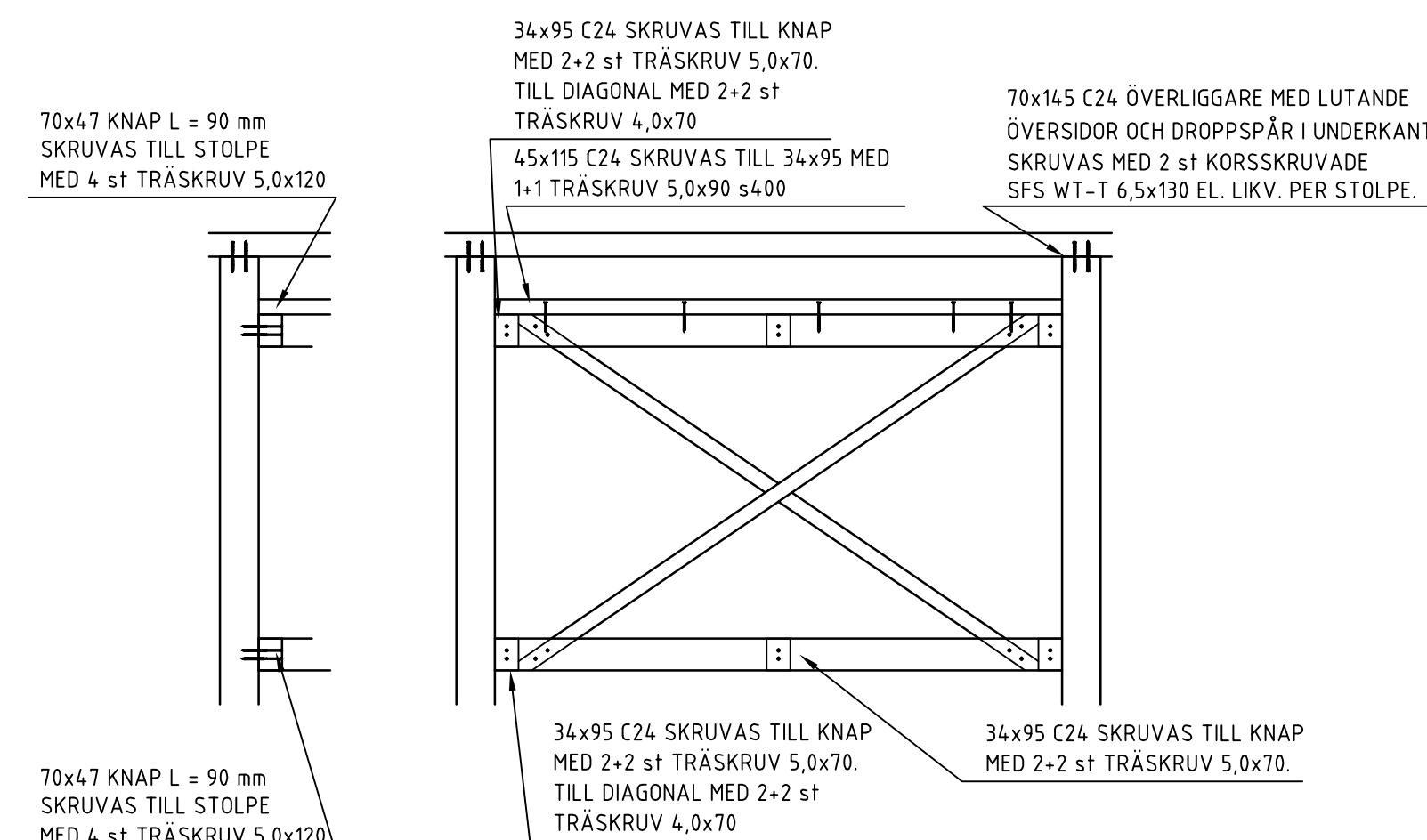
B. - 001 1:50
LILLA HUSARBRON
LÅNGDSEKTION



C. - 001 1:20
LILLA HUSARBRON
SEKTION



D. - 001 1:20
UPPLAG BROÖVERBYGGNAD
DETALJ



E. - 001 1:20
SKRUVNING AV RÄCKE

2014-03-18
~~2014-02-28~~

BET	ANT	ÄNDRINGEN AVSER	DATUM	SIGN

PRELIMINÄR HANDLING

NORRA DJURGÅRDSSTADEN
LILLA HUSARBRON



Arkitekter Ingenjörer

BJERKING AB
Box 1351
751 43 Uppsala
Telefon: 010-211 80 00
Telefax: 010-211 80 01
www.bjerring.se

UPPDRAG NR	RITADKONSTR AV	HANDLÄGGARE
14u24670	NSD	AA
DATUM	ANSVARIG	
	N. STENLUND	

E-023, FISKSJÖÄNG
BROÖVERBYGGNAD I TRÄ
SEKTIONER OCH DETALJER

SKALA	NUMMER	BET
A1 20/50 A3 40/100	K-20.0-001	-

